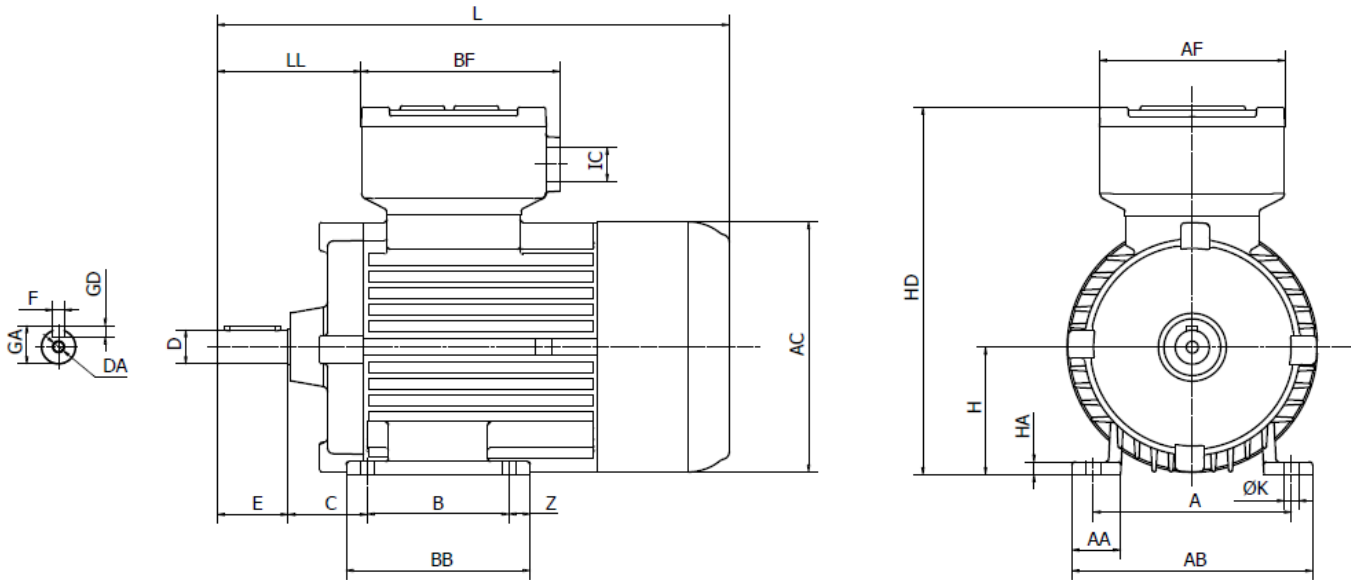


IM B3 Dimensions



IM B3 - MAK Series

All dimensions in mm

Frame	A	AA	AB	AC	AF	B	BB	BF	C	D	DA	E	F	GA	GD	H	HA	HD	K	L	LL	Z	IC
56	90	23	105	110	91	71	90	104	36	9	M3	20	3	10.2	3	56	6	176	6	210	53	9	1xM20
63 A / B	100	30	120	123	101	80	100	114	40	11	M4	23	4	12.5	4	63	7	198	7	244	68	10	1xM20
71 A / B	112	32	140	139	101	90	110	114	45	14	M5	30	5	16.0	5	71	8	215	7	284	80	10	1xM20
80 A / B	125	39	155	157	131	100	130	141	50	19	M6	40	6	21.5	6	80	9	238	10	323	85	15	1xM25
90 S	140	34	170	177	131	100	130	141	56	24	M8	50	8	27.0	7	90	9	256	10	362	102	15	1xM25
90 L	140	34	170	177	131	125	155	141	56	24	M8	50	8	27.0	7	90	9	256	10	382	102	15	1xM25
100 L	160	45	196	196	131	140	170	141	63	28	M10	60	8	31.0	7	100	12	285	12	449	129	15	1xM25
112M	190	48	224	221	151	140	170	163	70	28	M10	60	8	31.0	7	112	12	318	12	452	128	15	1xM32
132S	216	60	260	260	151	140	180	163	89	38	M12	80	10	41.0	8	132	13	355	12	526	138	20	1xM32
132M	216	60	260	260	151	178	220	163	89	38	M12	80	10	41.0	8	132	13	355	12	566	138	22	1xM32
160M	254	75	306	317	201	210	260	219	108	42	M16	110	12	45.0	8	160	15	423	15	631	175	28	2xM32
160L	254	75	306	317	201	254	300	219	108	42	M16	110	12	45.0	8	160	15	423	15	671	175	24	2xM32
180M	279	83	341	348	201	241	303	215	121	48	M16	110	14	51.5	9	180	20	482	15	755	209	31	2xM32
180L	279	83	341	348	201	279	340	215	121	48	M16	110	14	51.5	9	180	20	482	15	795	209	30	2xM32
200L	318	93	380	385	262	305	370	286	133	55	M20	110	16	59.0	10	200	22	566	18	870	213	32	2xM50
225S	356	110	434	433	262	286	365	286	149	60	M20	140	18	64.0	11	225	25	611	19	917	248	50	2xM50
225M 2	356	110	434	433	262	311	390	286	149	55	M20	110	16	59.0	10	225	25	611	19	927	248	50	2xM50
225M 4-8	356	110	434	433	262	311	390	286	149	60	M20	140	18	64.0	11	225	25	611	19	957	248	50	2xM50
250M 2	406	122	486	480	262	349	425	286	168	60	M20	140	18	64.0	11	250	25	661	24	986	254	38	2xM50
250M 4-8	406	122	486	480	262	349	425	286	168	65	M20	140	18	69.0	11	250	25	661	24	986	254	38	2xM50



Ground
1 in the terminal box
1 on the frame